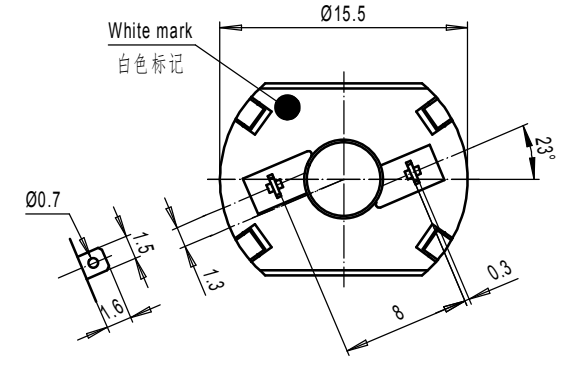
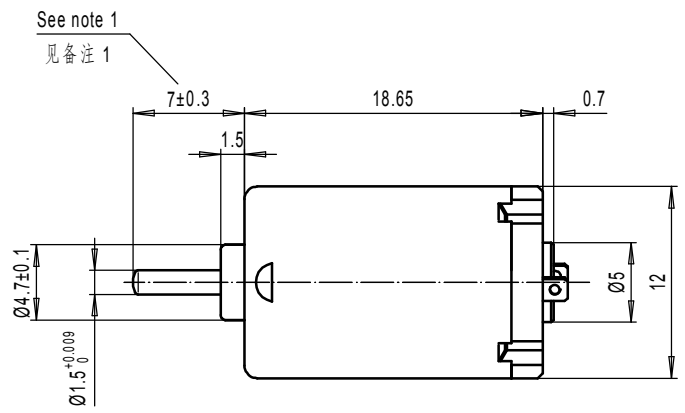
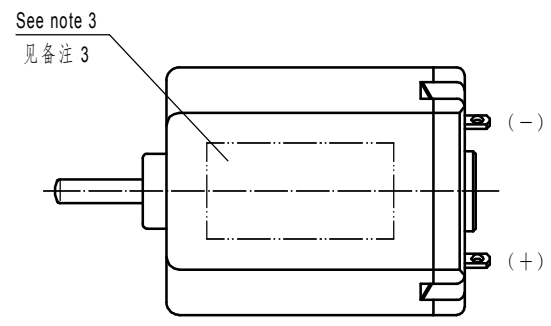
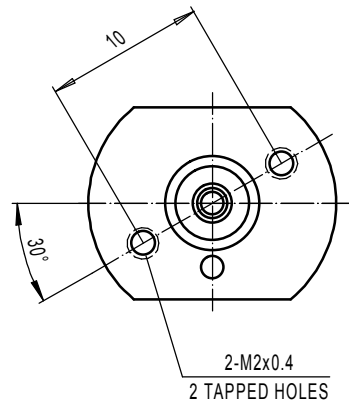


日期	标记	位置	记事	担当	确认

Direction of rotation  
回转方向



Notes (备注):  
 1. This dimension applies only when motor shaft is in extreme right position  
 该尺寸适用于将轴推向右侧时  
 2. End play 0.02~0.4  
 虚位 0.02~0.4  
 3. Marking from specification instruction  
 标识内容见规格书

制图	陈胜发	日期	2011-10-12	未注线性公差	未注角度公差	材料	马达外观图	代表機種
设计	陈胜发	日期	2011-10-12			名称		F030
校核		日期		±0.3	±3°	编号		比例
承认		日期				图号		3:1
<b>ECOMOTOR LTD.</b>							DD-F03-005	Rev
							-	A3