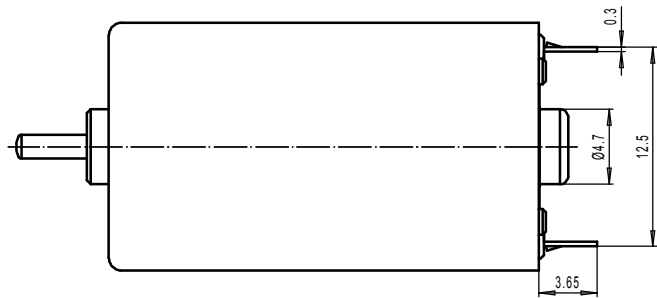
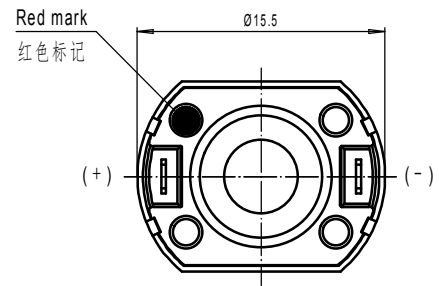
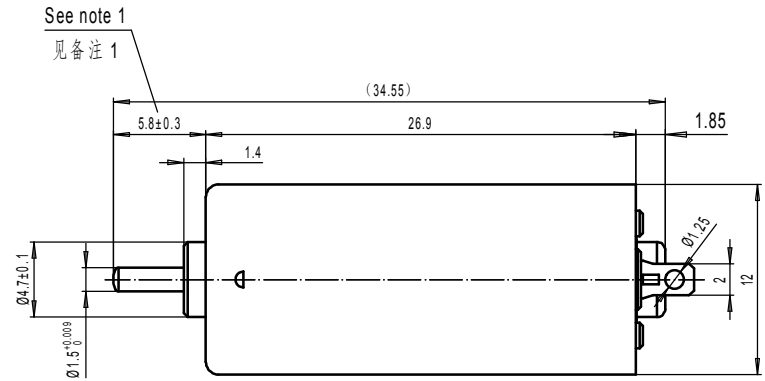
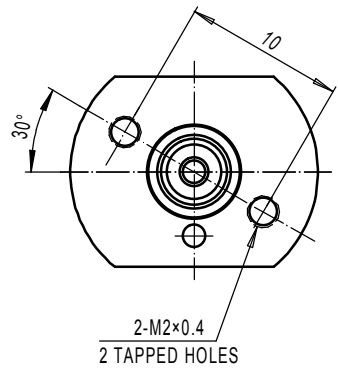


日期	标记	位置	记号	担当	确认



Direction of rotation
回转方向



Notes (备注):
 1. This dimension applies only when motor shaft is in extreme right position
 该尺寸适用于将轴推向右侧时
 2. End play 0.02~0.4
 虚位 0.02~0.4

制图	陈晓彬	日期	2014-12-8	未注线性公差	未注角度公差	材料	代表機種	
设计	陈晓彬	日期	2014-12-8			名称	F050T	
校核		日期		±0.3	±3°	编号	比例	
承认		日期				图号	3:1	
ECOMOTOR LTD.							图号	DD-F05-004
							Rev	A3