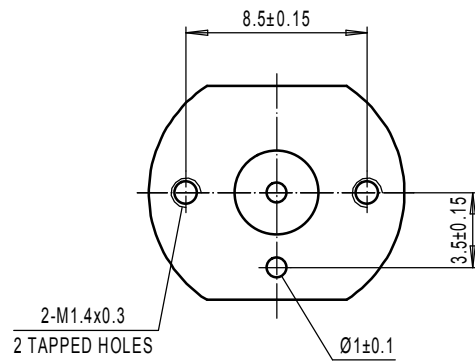
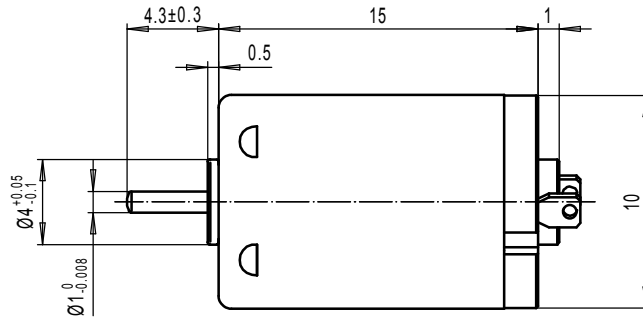


日期	标记	位置	记事	担当	确认

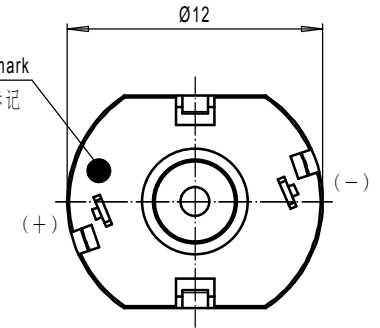
Direction of rotation  
回转方向



See note1  
见备注 1



White mark  
白色标记



Notes (备注):  
1.This dimension applies only when motor shaft is in extreme right position  
该尺寸适用于将轴推向右侧时  
2.End play 0.02~0.4  
虚位 0.02~0.4

制图	黄京	日期	2014-6-19	未注线性公差 ±0.3	未注角度公差 ±3°	材料	马达外观图	代表机种	FN20
设计	黄京	日期	2014-6-19			名称		比例	4:1
校核		日期				编号			
承认		日期				图号		DD-FN2-044	Rev -
<b>ECOMOTOR LTD.</b>									